

Universal styre box til individuelt at styring af 1 eller 2 brand- eller røgudsugningsspjæld. Opfylder kravene til DS428 med ugelig test og overvågning. Det er den perfekte løsning med bus (Modbus og BACnet) mellem alle typer spjæld og alle typer CTS anlæg.

- **Ny Flexibilitet:** Universal System til Link mellem 2 motoriserede brand- eller røgudsugningsspjæld, til alle Modbus eller BACnet-CTS systemet. En bus adressen giver individuelle kontrol- og statusmeddelelser for hver af de to forbundne spjæld.
- **Universal og attraktiv pris:** Med UFC 24 har du altid det rigtige controller på hånden til meget attraktive priser
- **Anvendelighed:** UFC 24 passer til alle typer 24-230 V standard røg og brand spjældmotorer såsom Belimo, Gruner, Øland, Halton, Venti, Climate Consult, Air2trust, Lindab, Trox, Exhausto, Systemair mm.
- **Let at installere:** Takket være et nyt monteringsbeslag kan UFC 24 nemt klikkes på til ethvert tidspunkt i løbet af projektet (hos producenten eller på byggepladsen)
Nem konfiguration via dip switch:
 - * Brand eller røg ventilation anlæg.
 - * Bus-protokoller: Modbus eller BACnet
 - * Standard: Digital indgang fra dæmper.
- **Sikkerhedsfunktion:** CTS bestemt sikkerhedsfunktion til brand- og røgudsugningsspjæld. Digital indgang kan anvendes til manuel overstyring fra brandalarmanlæg eller tryk.
- **Klar indikation:** Tydelig og klar indikation af funktion, position og status med lysdioder
- **Nem test:** Uafhængig individuel manual funktionskontrol af hvert spjæld gennem de to test tryk. UFC 24 kan også udføre en "Full Auto Test" funktion som styres via Modbus eller BACnet som opfylder DS428.



Teknisk Data

Forsyning	24 V AC / DC
Nominal Voltage Range	-20%... + 20%
Dimensionering	2 VA + spjæld Aktuator
Eget forbrug	2 W + spjæld Aktuator
Forbindelser	AMP plug-in-lynkoblinger eller klemmer.
Kommunikation	Modbus RTU eller BACnet MS / TP
Beskyttelsesgrad	IP42, hus af ikke-brændbart polycarbonat

Anvendelse

FSC-UFC 24 anvendes til 1 eller 2 brand eller røg,-spjældmotorer til individuelt styring og overvåge. Denne Universal kontrolbox har én bus-adresse til hvert spjæld, som kan styres individuelle og give statusmeddelelser for hver af de to tilsluttede spjæld. Leveres med Modbus, eller BACnet som vælges på DIP, boxen monteret på eller tæt på spjældet. Lednings forbindelser er med skrue terminaler eller stik for hurtig og nem montage.

Ekstra tilslutninger

Input

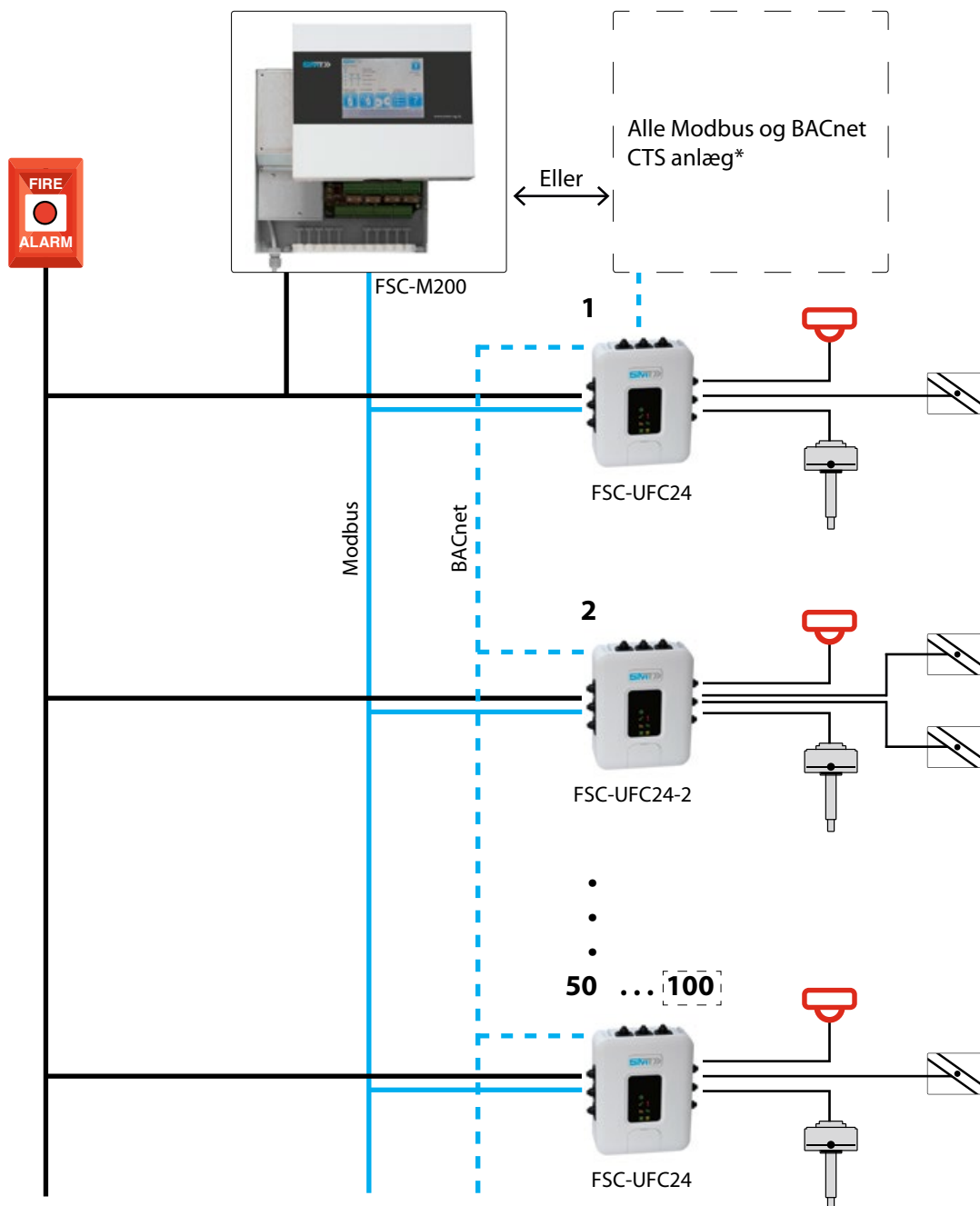
Digital indgang til tryk og brandalarm.

1 termostat

1 røgalarm

Output Moduler

1 analog output. Indikation af status for UFC 24



Signaturforklaring:



Røg eller brandspjæld

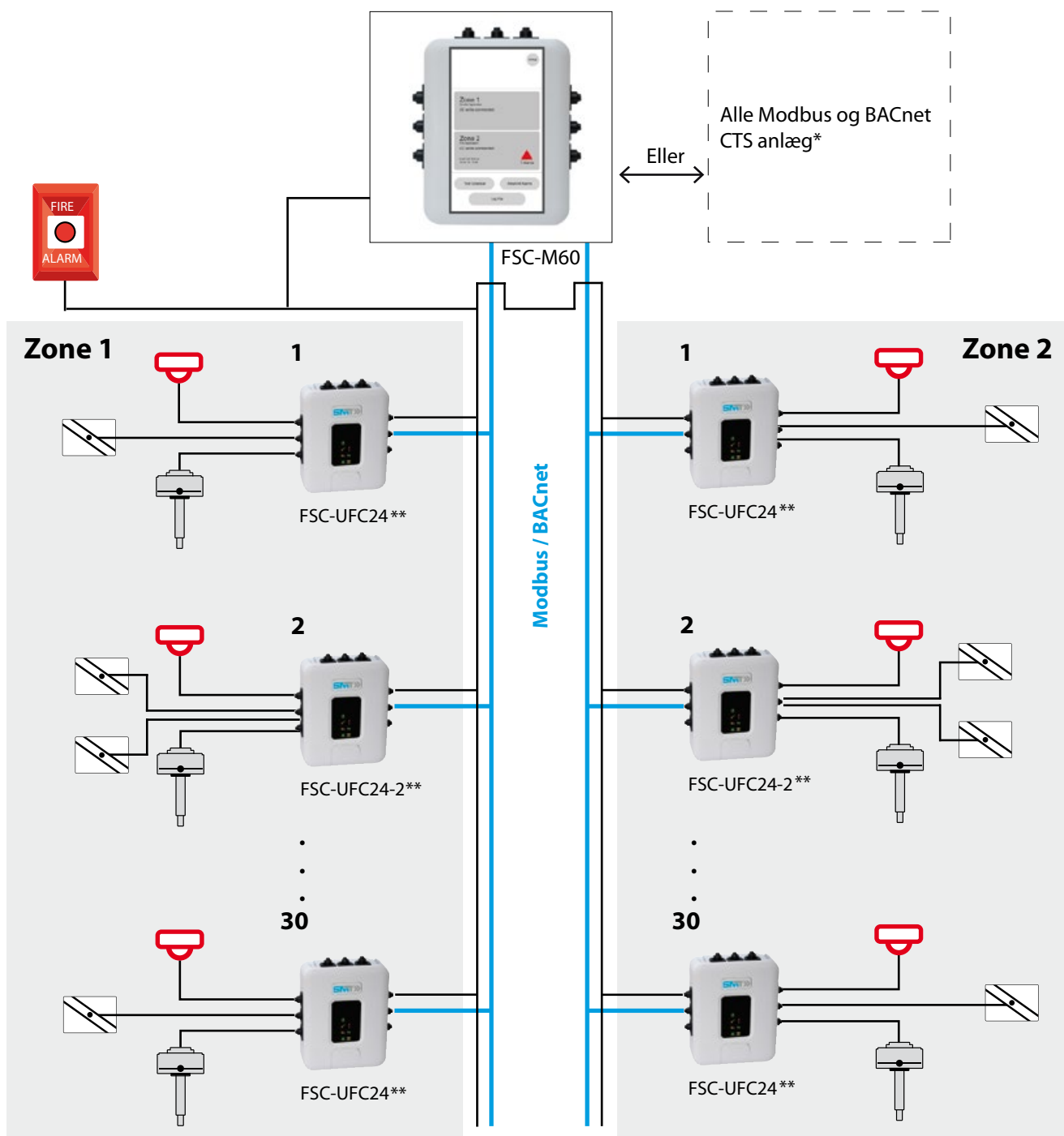


Røgsensor



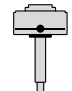


Termostat

*Spørg efter: funktionsprofil til UFC-devices for nem integration i enhver Modbus eller BACnet-controller.



Signaturforklaring:

-  Røg eller brandspjæld
-  Røgsensor
-  Termostat

* Spørg efter: funktionsprofil til UFC-devices for nem integration i enhver Modbus eller BACnet-controller.

** UFC-boxen kan også fåes for tilslutning af 110 - 230 V aktuatorer (FSC-UFC 2430, FSC-UFC 2430-2)



Kontakt:

Miklagårdsvej 3
3650 Ølstykke

Tlf:24980384

E.Mail: hsa@ctsteknik.dk

www.ctsteknik.dk